

Magnescale®

アダプタ / 适配器 / Adaptor / Adapter

SZ70-1

取扱説明書 / 使用说明书 / Instruction Manual / Bedienungsanleitung

お買い上げいただき、ありがとうございます。
ご使用前に、この取扱説明書を必ずお読みください。
ご使用に際しては、この取扱説明書どおりお使いください。
お読みになった後は、後日お役に立つこともございますので、必ず保管してください。

感谢您惠购本产品。
使用之前请务必认真阅读本手册，并且严格按照手册中的规定操作。
将此手册留作以后的参考。

Read all the instructions in the manual carefully before use and strictly follow them.
Keep the manual for future references.

Lesen Sie die ganze Anleitung vor dem Betrieb aufmerksam durch und folgen Sie beim Betrieb des Geräts den Anweisungen. Bewahren Sie diese Bedienungsanleitung zum späteren Nachlesen griffbereit auf.

[For U.S.A. and Canada]

THIS CLASS A DIGITAL DEVICE COMPLIES WITH PART15 OF THE FCC RULES AND THE CANADIAN ICES-003. OPERATION IS SUBJECT TO THE FOLLOWING TWO CONDITIONS.

- (1) THIS DEVICE MAY NOT CAUSE HARMFUL INTERFERENCE, AND
- (2) THIS DEVICE MUST ACCEPT ANY INTERFERENCE RECEIVED, INCLUDING INTERFERENCE THAT MAY CAUSE UNDERSIGNED OPERATION.

CET APPAREIL NUMERIQUE DE LA CLASSE A EST CONFORME A LA NORME NMB-003 DU CANADA.

[For the customers in Australia]

Australian EMC Notice

This product complies with the following Australian EMC standards.
AS/NZS 4252.1 /94 EMC Generic Immunity Part1
AS/NZS 2064 /92 Emission Standard for ISM Equipment

[For EU and EFTA countries]

CE Notice

Marking by the symbol CE indicates compliance with the EMC directive of the European Community. This marking shows conformity to the following technical standards.

EN 55011 Group 1 Class A / 98 :

"Limits and methods of measurement of radio disturbance characteristics of industrial, scientific and medical (ISM) radio-frequency equipment"

EN 61000-6-2 / 99 :

"Electromagnetic compatibility (EMC) - Part 6-2 : Generic standards - Immunity for industrial environments"

警告

本装置を機械指令 (EN 60204-1) の適合を受ける機器にご使用の場合は、その規格に適合するように方策を講じてから、ご使用ください。

Warning

When using this device with equipment governed by Machine Directives EN 60204-1, measures should be taken to ensure conformance with those directives.

Warnung

Wenn dieses Gerät mit Ausrüstungsteilen verwendet wird, die von den Maschinenrichtlinien EN 60204-1 geregelt werden, müssen Maßnahmen ergriffen werden, um eine Übereinstimmung mit diesen Normen zu gewährleisten.

取扱上のご注意

- 本製品は、指定された機器以外に接続して使用しないでください。破損や故障の原因となることがあります。
- 端子部に手を触れないでください。破損や故障の原因となることがあります。
- 切削屑、切削油および機械油などが直接かからないようにしてください。破損や故障の原因となることがあります。
- 表示ユニットへの脱着は、必ず表示ユニットの電源を切ってから行なってください。破損や故障の原因となることがあります。

1. 概要

本製品は、ヘッドアンプタイプの測長ユニットを表示ユニットへ接続するためのアダプタです。接続可能な製品は以下のとおりです。

測長ユニット : DG-B (+DZ51)、GB-A、PL20B
表示ユニット : LH71

2. 取扱方法

ヘッドアンプの取付け

測長ユニットのヘッドアンプを SZ70-1 に挿入し、付属の固定ねじ①を使用して固定します。

アダプタの取付け

アダプタのコネクタを表示ユニットの測長ユニット接続口に差し、コネクタについているねじを締付け固定します。

注意

- 取付ねじは付属のねじを使用してください。指定のねじを使用しないと、内部を破損させたり、誤動作の原因となる恐れがあります。
- ヘッドアンプを差込む際には、背面(→箇所)を軽く押しってください。側面をつかんで無理に押込むとコネクタが破損する恐れがあります。

使用須知

- 请勿将本产品用于连接未指定的设备，否则可能会引起损坏或故障。
- 请勿用手触摸端子处，否则可能会引起损坏或故障。
- 请勿直接沾上或溅上切削屑、切削油和机械油等，否则可能会引起损坏或故障。
- 装在显示器上或从显示器上卸下前，请务必切断显示器的电源，否则可能会引起损坏或故障。

1. 概要

本产品是用于将前置放大器型长度测量元件连接在显示器上的适配器。可连接的产品如下所示。

长度测量元件 : DG-B (+DZ51)、GB-A、PL20B、SJ700
显示器 : LH70、LH71

2. 使用方法

安装前置放大器

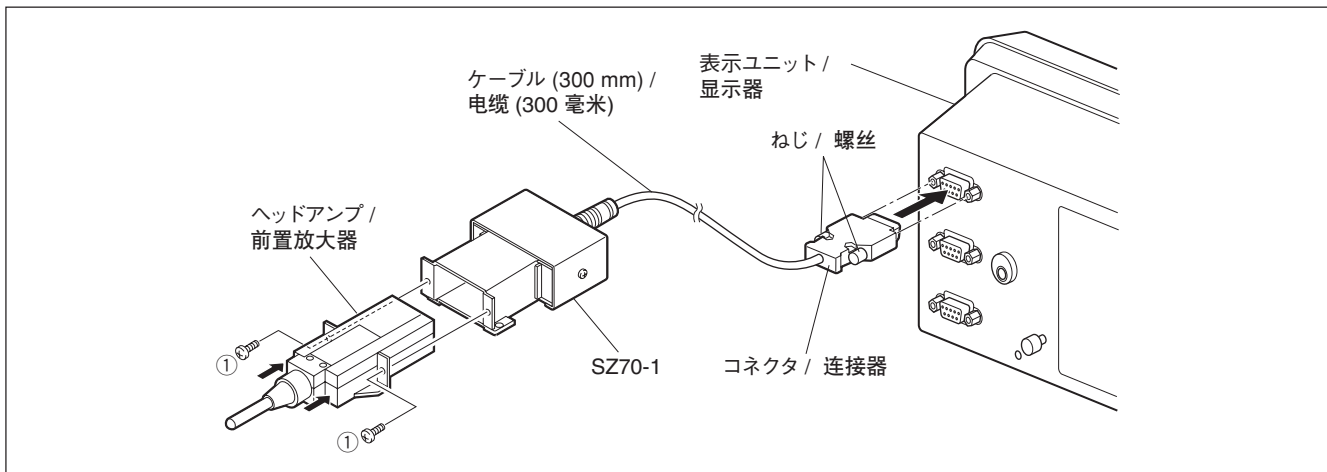
将长度测量元件的前置放大器插入 SZ70-1，用随机附带的固定螺丝①固定。

安装适配器

将适配器的连接器插入显示器的长度测量元件输入口，拧紧连接器上的螺丝，将其固定。

注意

- 请使用随机附带的固定螺丝。若不使用指定的螺丝，可能会引起内部损坏或误动作。
- 插入前置放大器时，请轻按背面(→处)。如果抓住侧面硬塞进去的话，可能会损坏连接器。



3. 仕様

使用温湿度	0~40°C 20~90%RH (結露なし)
保存温湿度	-20~60°C 20~90%RH (結露なし)
付属品	取扱説明書 1 取付ねじ 2

3. 规格

使用温湿度	0~40°C 20~90%RH (无结露)
保存温湿度	-20~60°C 20~90%RH (无结露)
附件	使用说明书 1 固定螺丝 2

Handling Precautions

- Do not connect this product to a non-specified device. Failure to observe this precaution may result in damage or a breakdown.
- Do not touch the terminals because this may result in damage or a breakdown.
- Ensure that cutting chips, cutting oil and machine oil do not get onto the product because this may result in damage or a breakdown.
- Before installing the product on, or removing it from, the display unit, switch OFF the power to prevent any possibility of damage or a breakdown.

1. Overview

This product is an adaptor which is intended for connecting a head amplifier type measuring unit to a display unit. Products that can be connected to it are as follows:

Measuring unit :DG-B (+DZ51), GB-A, PL20B, SJ700
 Display unit :LH70, LH71

2. Handling Procedures

Installation on the head amplifier

Insert the head amplifier of the measuring unit into the SZ70-1, and fix it with set screw ①.

Installing the adaptor

Insert the connector of the adaptor into the measuring unit input of the display unit, and then secure it by tightening the screws on the connector.

Note

- Use the screws provided for installing the head amplifier and the adaptor. Failure to use the specified screws may result in internal damage or a malfunction.
- When inserting the head amplifier, gently push the rear face (indicated by →). If you grasp the side of the head amplifier and try to force it in, the connector may break as a result.

Handhabungsvorschriften

- Schließen Sie dieses Produkt nicht an ein Gerät an, das hier nicht angegeben ist. Eine Missachtung dieser Vorschrift kann zu Beschädigung oder Ausfall führen.
- Berühren Sie nicht die Kontakte, weil es sonst zu Beschädigung oder Ausfall kommen kann.
- Stellen Sie sicher, dass keine Späne, Schneidöl oder Maschinenöl auf das Produkt gelangen, weil es sonst zu Beschädigung oder Ausfall kommen kann.
- Schalten Sie unbedingt die Stromversorgung aus, bevor Sie das Produkt an die Anzeigeeinheit anschließen oder davon trennen, um jegliche Möglichkeit einer Beschädigung oder eines Ausfalls auszuschließen.

1. Überblick

Bei diesem Produkt handelt es sich um einen Adapter, der für den Anschluss einer Messstabseinheit mit Kopfverstärker an eine Anzeigeeinheit vorgesehen ist. Die folgenden Produkte können daran angeschlossen werden:

Messstabseinheit :DG-B (+DZ51), GB-A, PL20B, SJ700
 Anzeigeeinheit :LH70, LH71

2. Handhabungsverfahren

Installation am Kopfverstärker

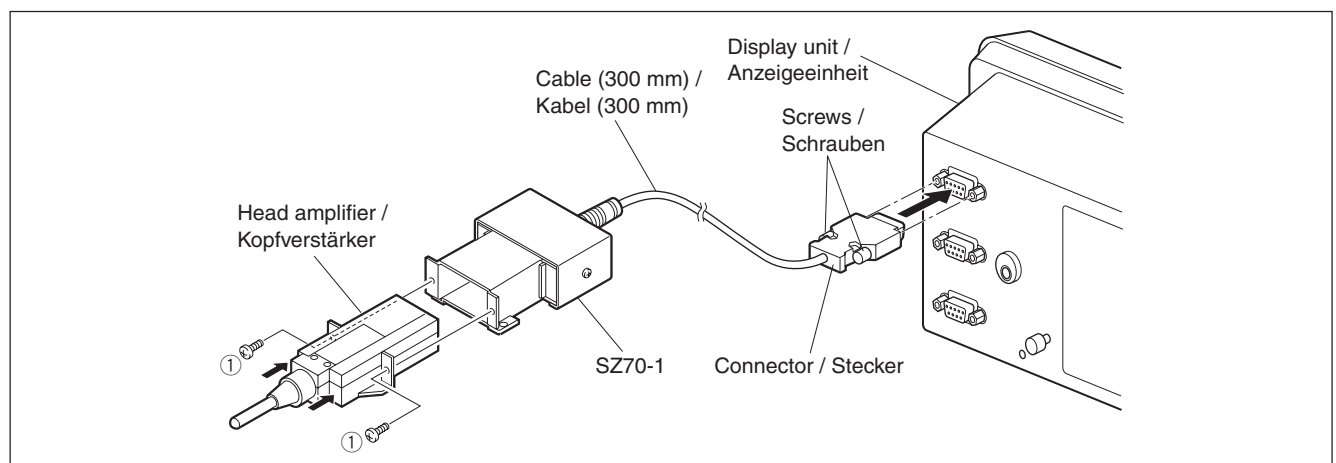
Den Kopfverstärker einer Messstabseinheit in den Adapter SZ70-1 einführen und mit den Schrauben ① befestigen.

Installieren des Adapters

Den Stecker des Adapters in den Messstabeinheits-Eingang der Anzeigeeinheit einführen und mit den Schrauben am Anschluss sichern.

Hinweis

- Verwenden Sie die mitgelieferten Schrauben für die Installation des Kopfverstärkers und Adapters. Falls die vorgeschriebenen Schrauben nicht verwendet werden, kann es zu einer internen Beschädigung oder Funktionsstörung kommen.
- Beim Einführen des Kopfverstärkers sacht auf die Rückseite (durch → gekennzeichnet) drücken. Wird der Kopfverstärker an den Seiten gehalten und gewaltsam hineingedrückt, kann der Anschluss beschädigt werden.



3. Specifications

Operating temperature and humidity:
 0 to 40°C
 20 to 90% RH (no condensation)

Storage temperature and humidity:
 -20 to 60°C
 20 to 90% RH (no condensation)

Accessories: Instruction manual 1
 Mounting screws 2

3. Technische Daten

Betriebstemperatur und -luftfeuchtigkeit:
 0 bis 40°C
 20 bis 90 % RH (keine Kondensation)

Lagertemperatur und -luftfeuchtigkeit:
 -20 bis 60°C
 20 bis 90 % RH (keine Kondensation)

Zubehör: Bedienungsanleitung 1
 Befestigungsschrauben 2

保証書

お客様様	お名前	フリガナ			様
	ご住所	〒 電話 - -			
保証期間	お買上げ日	年 月 日			
	本体	1 年			
型名	SZ70-1				

お買上げ店住所・店名	
電話 - -	印

本書はお買上げ日から保証期間中に故障が発生した場合には、右記保証規定内容により無償修理を行うことをお約束するものです。

保証規定

- 1** 保証の範囲
 - ① 取扱説明書、本体添付ラベル等の注意書に従った正常な使用状態で、保証期間内に故障した場合は、無償修理いたします。
 - ② 本書に基づく保証は、本商品の修理に限定するものとし、それ以外についての保証はいたしかねます。
- 2** 保証期間内でも、次の場合は有償修理となります。
 - ① 火災、地震、水害、落雷およびその他天災地変による故障。
 - ② 使用上の誤りおよび不当な修理や改造による故障。
 - ③ 消耗品および付属品の交換。
 - ④ 本書の提示が無い場合。
 - ⑤ 本書にお買上げ日、お客様名、販売店名等の記入が無い場合。（ただし、納品書や工事完了報告書がある場合には、その限りではありません。）
- 3** 離島、遠隔地への出張修理および持込修理品の出張修理については、出張に要する実費を別途申し受けます。
- 4** 本書は日本国内においてのみ有効です。
- 5** 本書の再発行はいたしませんので、紛失しないよう大切に保管してください。

株式会社マグネスケール

〒259-1146 神奈川県伊勢原市鈴川45

Magnescale Co., Ltd.

45 Suzukawa, Isehara-shi, Kanagawa 259-1146, Japan

SZ70-1

2-658-005-0A

このマニュアルは再生紙を使用しています。

2015.3

Printed in Japan

©2005 Magnescale Co., Ltd.