

LT

LT30 シリーズ (DKシリーズ用)

小型・高精度デジタルゲージDKシリーズの最高分解能に対応する
0.1 μmの表示分解能を装備。

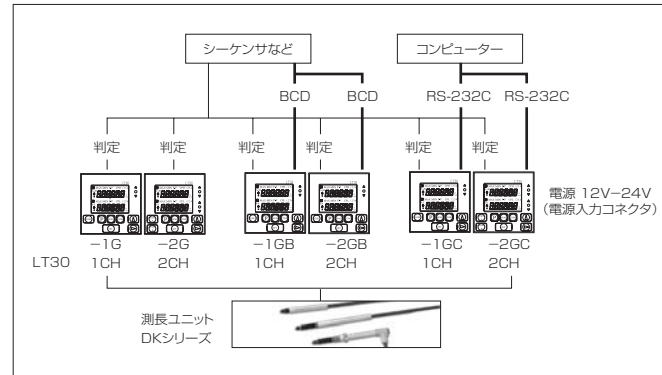
- 最小表示分解能: 0.1 μm
- 原点検出機能
- BCD または RS-232C 入出力タイプの選択可能
- 小型、軽量: DIN規格 (W72mm×H72mm)
- コンパレータ機能
- リセット/プリセット機能
- 最大応答速度オーバーおよび測長ユニット接続不良などを知らせるアラーム機能
- 設定値保存
- 2チャンネル加減算 (2CH タイプのみ)



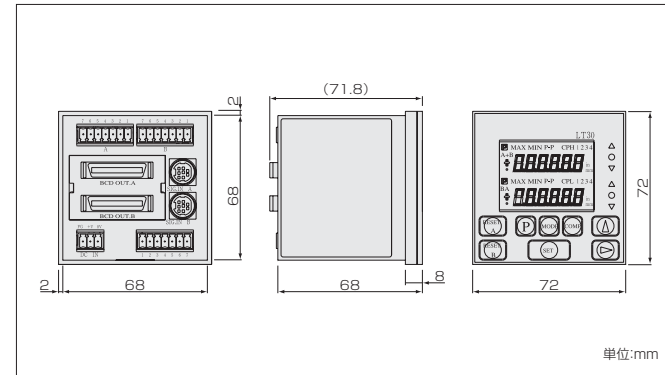
カウンタユニット

システム構成

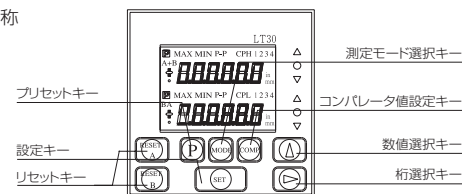
■システム構成図



■外形寸法図 (LT30-2GB)



■各部の名称



■入出力端子

I/O コネクタ入力: リセット、ピークホールドスタート、ピークホールドポーズ 出力: 合否判定
電源入力コネクタ: DC12-24V 電源
BCD (36pin ハーフピッチコネクタ)
入力: コンパレータ値選択 (4種類)、測定モード (現在値・最大・最小・P-P 値) の選択
出力 (オープンコレクタ): 測定データ (6桁)、アラーム出力
RS-232C (8pin ミニDIN コネクタ)
リセット、プリセット値設定・リコール、ピークホールドスタート、ピークホールドポーズ
コンパレータ値設定、測定モード (現在値・最大・最小・P-P 値) の選択と出力
RS-TRG RS-232C データ出力リガ入力

主な仕様	LT30-1G	1GB	1GC	2G	2GB	2GC
表示	1 CH		6桁、バックライト付LCD、モード表示			
入出力	測長ユニット入力 I/Oコネクタ*1		測長ユニット入力 I/Oコネクタ*1			
リセット機能	-		リセットキーおよび、外部入力 (I/Oコネクタ)			
プリセット機能	-		RS-232Cコマンド			
コンパレータ機能	-		3段コンパレータフロントパネルのキーからコンパレータ値設定合否判定LED表示およびI/Oコネクタ出力 (フォトカプラ)			
ピークホールド機能	-		最大値、最小値、P-P値 I/Oコネクタのスタート入力により測定開始 / ポーズ入力により更新停止			
入力分解能	-		0.0001 mm, 0.0005 mm, 0.001 mm, 0.005 mm, 0.01 mm 選択			
表示分解能	-		0.0001 mm, 0.0005 mm, 0.001 mm, 0.005 mm, 0.01 mm 選択			
デイレクション	-		切替可能			
原点機能	-		使用の有無選択 (使用する場合は、電源投入と同時に原点信号入力待ち)			
最大応答周波数	-		20 MHz (A相とB相の位相差において)			
和差機能	-		A+B, A-B, B-Aの選択はデイレクションの設定で対応			
アラーム	-		速度および断線など (LCDに表示およびI/Oコネクタのコンパレータ出力全て "H" (OFF))			
データの保存	-		分解能、デイレクション、コンパレータ値、プリセット値、各モード他			
キーロック機能	-		桁選択キーの長押しにより、キーロック/解除可			
温度範囲	-		使用0-40℃、保存-10-50℃			
消費電力*5	5 W	5.5 W	5 W	8.5 W	9 W	8.5 W
質量	約200 g	約230 g	約220 g	約110 g	約270 g	約230 g
電源	電源入力コネクタ (3極): DC9.0-26.4 V					
適合測長ユニット	DKシリーズ					

*1 I/Oコネクタ
入力: リセット、ピークホールドスタート、ピークホールドポーズ、RS-TRG (RS-232Cモデルのみ)
出力: 合否判定 (フォトカプラ)
*2 BCD (36pinハーフピッチコネクタ)
入力: リセット、ピークホールドスタート、コンパレータ値選択 (4種)
出力: 6桁 (オープンコレクタ) 現在値・最大・最小・P-P値のいずれかを選択に応じて出力
アラーム出力
*3 RS-232C (8pinミニDINコネクタ)
リセット、プリセット値設定・呼び出し、ピークホールドスタート、ピークホールドポーズ、現在値ラッチ、ソフトウェアバージョン読み出し、コンパレータ値設定、現在値・最大・最小・P-Pの測定モード決定と出力、キーロックと解除*4 BCD (36pinハーフピッチコネクタ)
入力: リセット、ピークホールドスタート、コンパレータ値選択 (4種)
出力: 6桁 (オープンコレクタ) 現在値・最大・最小・P-P値のいずれかを選択に応じて出力
アラーム出力
*4 RS-TRG端子
RS-232Cデータ出力リガ入力
*5 測長ユニット接続時

LT

LT20A シリーズ (DG, DL-B用)

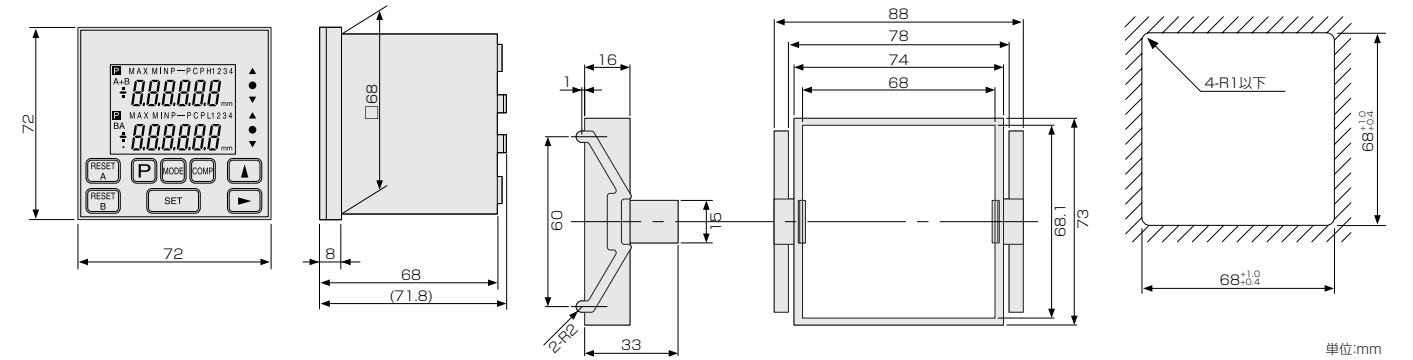
ワンタッチでパネルマウント可能な
小型・軽量表示ユニット

- BCDまたはRS-232C入出力タイプ選択可能
- 小型、軽量: DIN規格 (72mm×72mm/W×H)
- コンパレータ機能
 - ・3段コンパレータ (全機種)
 - ・コンパレータ値4種設定可 (BCD出力モデル)
 - ・LED表示およびオープンコレクタ出力による合否判定
- リセット/プリセット機能
- 最大応答周波数オーバーおよび測長ユニット接続不良などを知らせるアラーム機能
- データ保存: 分解能、カウント方向、コンパレータ値、プリセット値、モード、BCD極性 (Bタイプ)、通信パラメータ (Cタイプ)
- 2チャンネル加減算 (2チャンネルタイプのみ)
- 主な用途: 組立品の不良選別、データ管理



カウンタユニット

外形寸法図



主な仕様	LT20A-101	101B	101C	201	201B	201C
表示	1 CH		6桁、バックライト付LCD、モード表示			
入出力	測長ユニット入力 I/Oコネクタ*1		測長ユニット入力 I/Oコネクタ*1			
リセット機能	-		リセットキーおよび、外部入力 (I/Oコネクタ)			
プリセット機能	-		RS-232Cコマンド			
コンパレータ機能	-		3段コンパレータフロントパネルのキーからコンパレータ値設定合否判定LED表示およびI/Oコネクタ出力 (フォトカプラ)			
ピークホールド機能	-		最大値、最小値、P-P値 I/Oコネクタのスタート入力により測定開始 / ポーズ入力により更新停止			
入力分解能	-		0.0005 mm, 0.001 mm, 0.005 mm, 0.01 mm 選択			
表示分解能	-		0.0005 mm, 0.001 mm, 0.005 mm, 0.01 mm 選択			
デイレクション	-		切替可能			
原点機能	-		使用の有無選択 (使用する場合は、電源投入と同時に原点信号入力待ち)			
最大応答周波数	-		20 MHz (A相とB相の位相差において)			
和差機能	-		A+B, A-B, B-Aの選択はデイレクションの設定で対応			
アラーム	-		速度および断線など (LCDに表示およびI/Oコネクタのコンパレータ出力全て "H" (OFF))			
データの保存	-		分解能、デイレクション、コンパレータ値、プリセット値、各モード他			
キーロック機能	-		桁選択キーの長押しにより、キーロック/解除可			
温度範囲	-		使用0-40℃、保存-10-50℃			
消費電力*5	4 W	5 W	4 W	6 W	8 W	6 W
質量	約200 g	約230 g	約220 g	約210 g	約270 g	約230 g
電源	電源入力コネクタ (3極): DC9.0-26.4 V					
適合測長ユニット	DG, DLシリーズ					

*1 I/Oコネクタ
入力: リセット、ピークホールドスタート、ピークホールドポーズ、RS-TRG (RS-232Cモデルのみ)
出力: 合否判定 (フォトカプラ)
*2 BCD (36pinハーフピッチコネクタ)
入力: リセット、ピークホールドスタート、コンパレータ値選択 (4種)
出力: 6桁 (オープンコレクタ) 現在値・最大・最小・P-P値のいずれかを選択に応じて出力
アラーム出力
*3 RS-232C (8pinミニDINコネクタ)
リセット、プリセット値設定・呼び出し、ピークホールドスタート、ピークホールドポーズ、現在値ラッチ、ソフトウェアバージョン読み出し、コンパレータ値設定、現在値・最大・最小・P-Pの測定モード決定と出力、キーロックと解除*4 BCD (36pinハーフピッチコネクタ)
入力: リセット、ピークホールドスタート、コンパレータ値選択 (4種)
出力: 6桁 (オープンコレクタ) 現在値・最大・最小・P-P値のいずれかを選択に応じて出力
アラーム出力
*4 RS-TRG端子
RS-232Cデータ出力リガ入力
*5 測長ユニット接続時