

Magnescale

SPEED X PRECISION

NEW

Digital Gauge

DS800S Series



USB でパソコンや
ハブに接続
通信ソフトウェアや
計測ソフトをご用意

振動・衝撃に強く、
かつ非常に滑らかな
摺動を実現

ポストプロセス計測だ
けでなく悪環境のイン
プロセス計測にも対応

株式会社マグネスケール

製品仕様

型名	DS805S□□R / DS812S□□R	DS805S□□R5 / DS812S□□R5
測定範囲	DS805S: 5 mm	DS812S: 12 mm
分解能	0.1 μm	0.5 μm
精度(20℃にて)	1 μm	1.5 μm
測定力(20℃にて)	上方向	DS805S: 0.35±0.25 N DS812S: 0.40±0.3 N ^{※1} DS812SVR/DS812SVR5: 0.60±0.5 N ^{※2}
	横方向	DS805S: 0.40±0.25 N DS812S: 0.50±0.3 N ^{※1} DS812SVR/DS812SVR5: 0.70±0.5 N ^{※2}
	下方向	DS805S: 0.45±0.25 N DS812S: 0.60±0.3 N ^{※1} DS812SVR/DS812SVR5: 0.80±0.5 N ^{※2}
原点位置	スピンドル移動 1 mmの位置	
保護等級(プローブ部)	IP67	
耐振動	100 m/s ² (20~2kHz)	
耐衝撃	1,000 m/s ² (11 ms)	
使用温度範囲	0~50℃ (結露なきこと)	
保存温度範囲	-20~60℃	
電源電圧	DC5V±5%	
消費電力	120 mA Max.	
質量(プローブ部)	約30g	
出力ケーブル長	ゲージ/インターポレータ間: 2 m インターポレータ/USB間: 0.5 m	
測定子	超硬合金球面付きM2.5	スチール球面付きM2.5
通信インターフェイス	USB2.0FS	
推奨動作環境	CPU : Intel Core i3または同等以上 RAM : 1GB以上 OS : Windows7 / Windows10 (32bit/64bitの各エディション)	

※1 SVR/SVR5以外 ※2 空気圧0.055 Mpa時

型名 : DS805S□□R □
DS812S□□R □

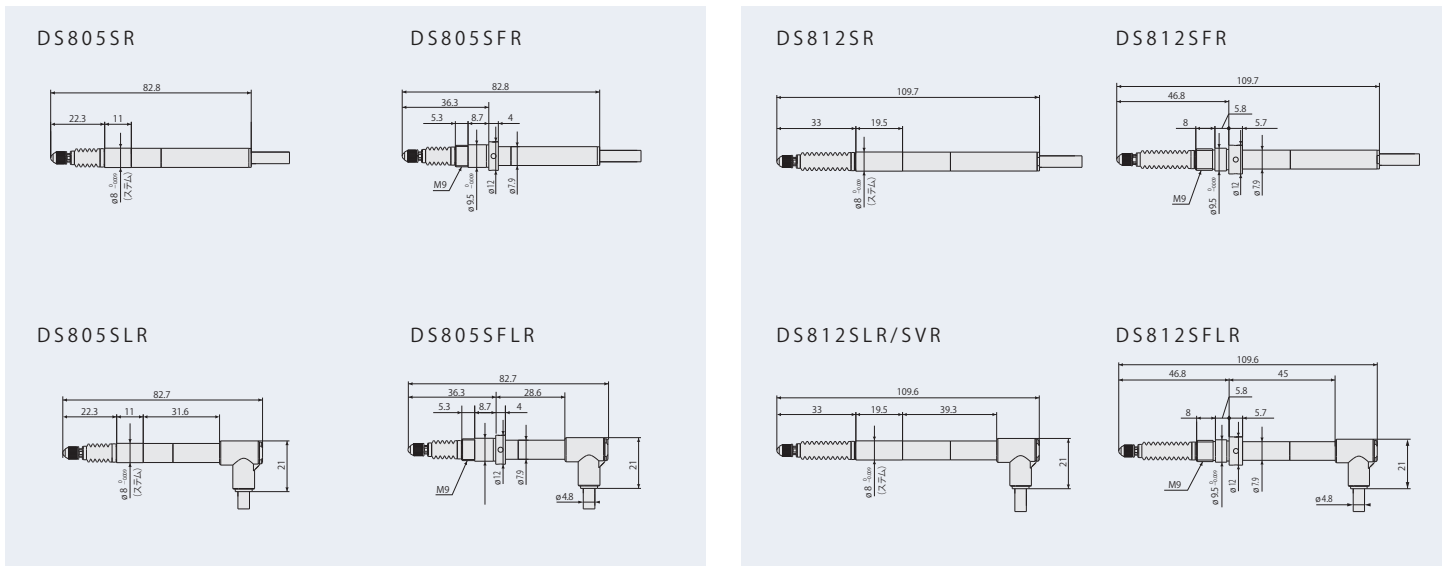
【分解能・精度】
無印: 分解能0.1 μm、精度1 μm
5: 分解能0.5 μm、精度1.5 μm

【構造】
無印: ストレート
L: ライトアングル
F: フランジ
FL: フランジライトアングル
V: ニューマチックプッシュ(DS812Sのみ)

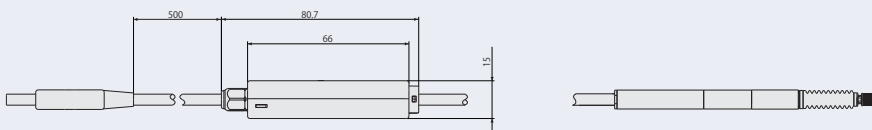
【ボールスプラインタイプ】

【測定範囲】
05: 5 mm
12: 12 mm

外形寸法図



インターポレータ



△ 安全に関するご注意: 製品を安全にお使いいただくため、ご使用前に必ず「取扱説明書」をよくお読みください。 ●記載内容は予告なしに変更する場合があります。

株式会社マグネスケール

本社事業所: 〒259-1146 神奈川県伊勢原市鈴川45
 特販課: 〒259-1146 神奈川県伊勢原市鈴川45
 東京営業所: 〒108-0075 東京都港区港南2-14-14 品川インターシティフロント 6F
 名古屋営業所: 〒450-0002 愛知県名古屋市中村区名駅2-35-16
 大阪営業所: 〒532-0011 大阪府大阪市淀川区西中島2-14-6
 サービス・パーツ部: 〒259-1146 神奈川県伊勢原市鈴川4 5

TEL.0463-92-1011 FAX.0463-92-1012
 TEL.0463-92-7973 FAX.0463-92-7978
 TEL.03-5715-5971 FAX.03-5715-5972
 TEL.052-587-1823 FAX.052-587-1848
 TEL.06-6305-3101 FAX.06-6304-6586
 TEL.0463-92-2132 FAX.0463-92-3090